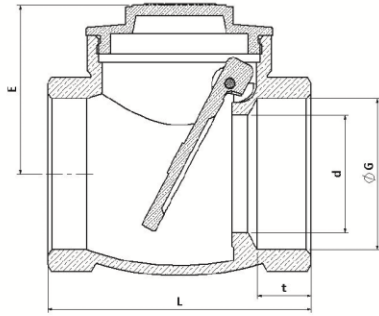
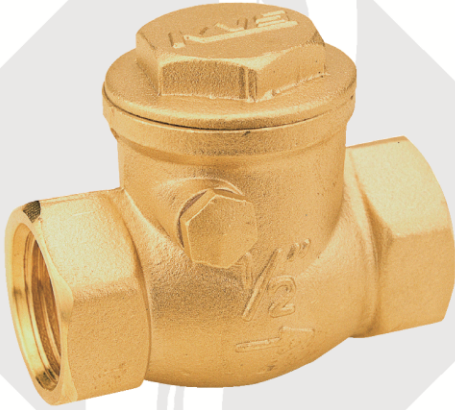


ÇALPARALI ÇEKVALF

SWING CHECKVALVE



ANMA ÖLÇÜSÜ NOMINAL SIZE	G (mm)	d (mm)	L (mm)	t (mm)
1/2" (Contalı)	15	15	50	11
3/4" (Contalı)	20	19	55	12
1" (Contalı)	25	24	60	13
1 1/4" (Contalı)	32	30	65	13
1 1/2"	40	38	78	15
2"	50	46	90	17
2 1/2"	65	58	112	18
3"	80	68	122	20
4"	100	90	150	20

PARÇA ADI	PART DESCRIPTION	MALZEME	MATERIAL
Gövde	Body	MS 58 Pirinç (CuZn39Pb2)	MS 58 Brass (CuZn39Pb2)
Dil	Tongue	MS 58 Pirinç (CuZn39Pb2)	MS 58 Brass (CuZn39Pb2)
Kapak	Lid	MS 58 Pirinç (CuZn39Pb2)	MS 58 Brass (CuZn39Pb2)
Conta	Gasket	EPDM (Viton)	EPDM (Viton)

- ISO 9001 Kalite Sistem Sertifikası. (ISO 9001 Quality System Management.) • Maksimum akışkanlık için tam geçiş. (Full Port for maximum flow.) • ISO 228 Dişi X Dişi bağlantı. (ISO 228 Female by Female thread.)
- Endüstriyel, Tesisat ve sulama sistemlerinde kullanılmak üzere geniş kullanım alanı. (Can be used in a wide range of industrial, Plumbing and agricultural applications.)
- Sıcaklık -10°C + 90°C. (Temperature -10°C + 90°C)